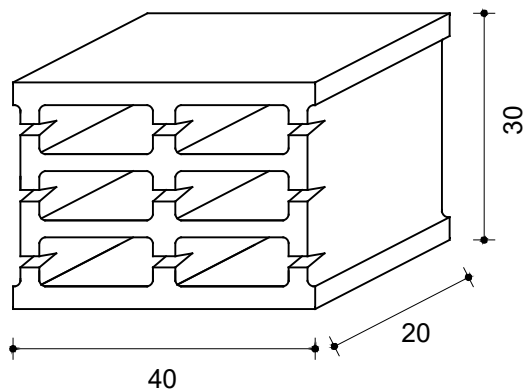
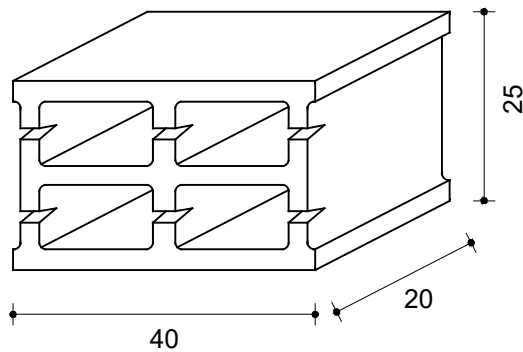
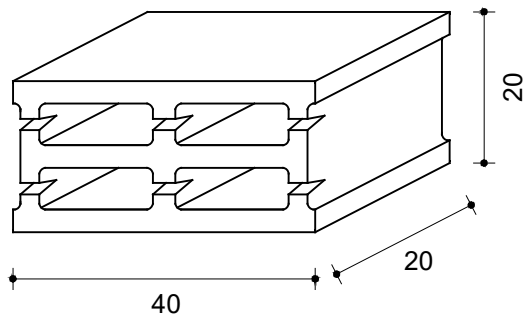
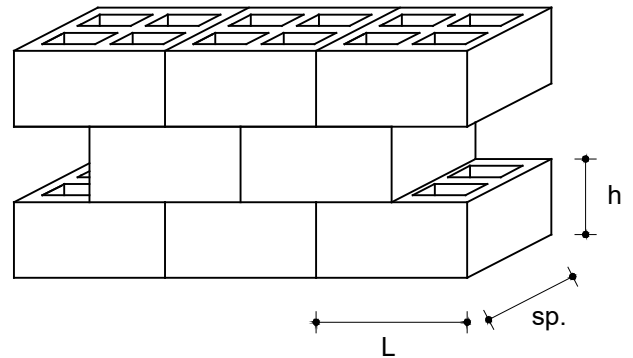


BLOCCO FORATO PER MURATURA FACCIAVISTA O DA INTONACO
cm. 20-25-30sp



schema di montaggio



h cm	L cm	sp. cm	Peso KG
20	40	20	20
20	40	25	25
20	40	30	30

Tolleranze dimensionali +/- 5 mm